



precip-dip

WWW.PRECIDIP.COM TEL +41 32 421 04 00 SALES@PRECIDIP.COM

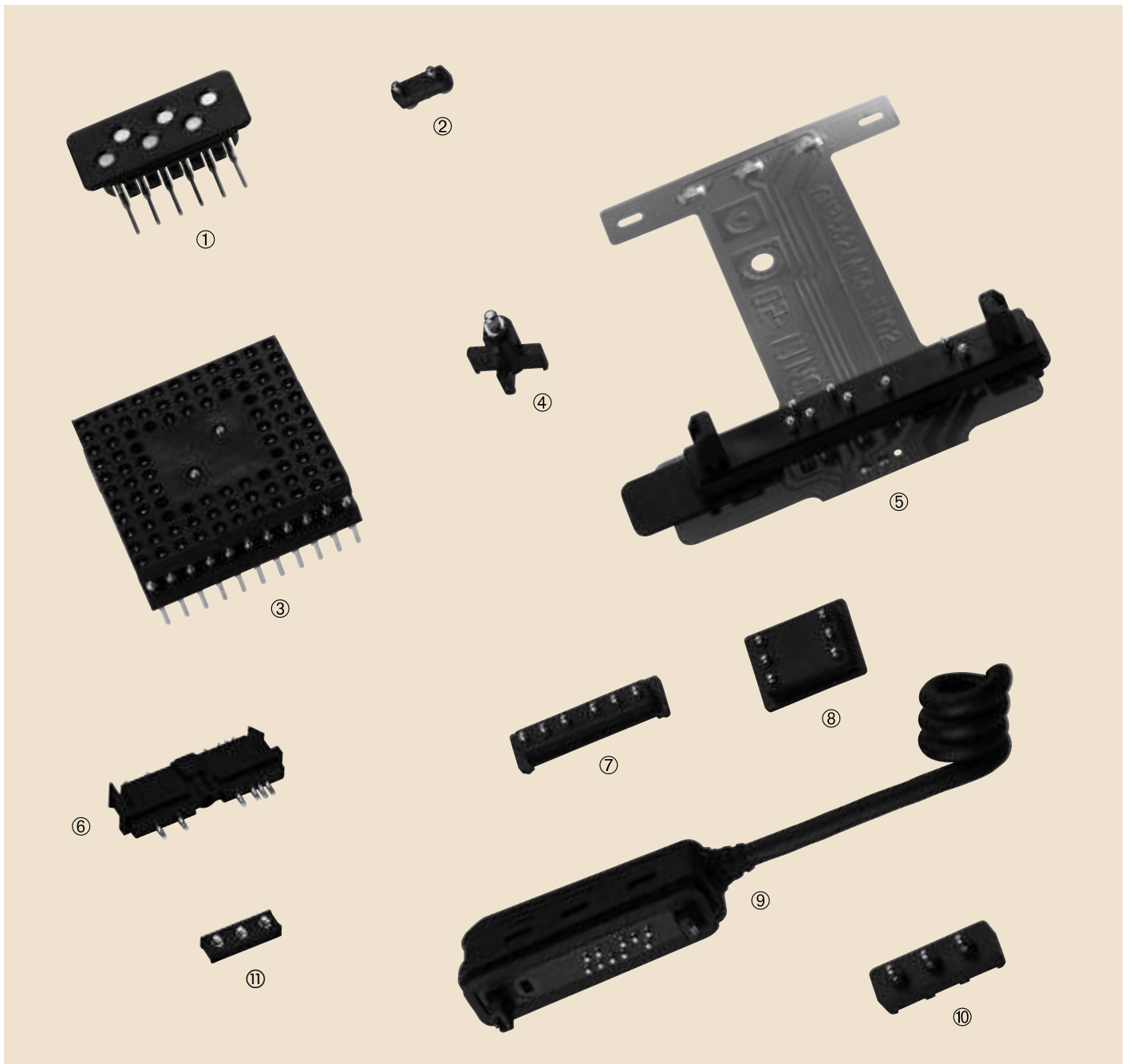
# アプリケーション フィールド

テレコミュニケーション



## 例

1. デッドコネクタ・システム・インタフェース、移動無線用
2. 自動アッセンブル携帯電話拡声器用SMDコネクタ
3. オリエンテーションピンと保護カバーを備えたフレックスプリントコネクタ、GSM基地局
4. ダブルアクション・コネクタ、携帯電話のカバー位置検出器
5. 移動無線機ドッキングステーション用統合ガイドシステムを備えたコネクタ
6. 移動無線機用ロック装置を備えたシステム・インタフェース・コネクタ
7. 移動無線機ブラインドアッセンブル用基板対基板SMDスプリング装着コネクタ
8. 携帯電話および移動無線機のSIMカードコネクタ
9. 移動無線機の遠隔マイクロホンおよび制御装置用保持ブラケット付コネクタ
10. 携帯電話バッテリー密封アッセンブル用コネクタ
11. ミニチュア・スプリング装着コネクタ、2.5mm高さ以下の低背型





precidip

WWW.PRECIDIP.COM TEL +41 32 421 04 00 SALES@PRECIDIP.COM

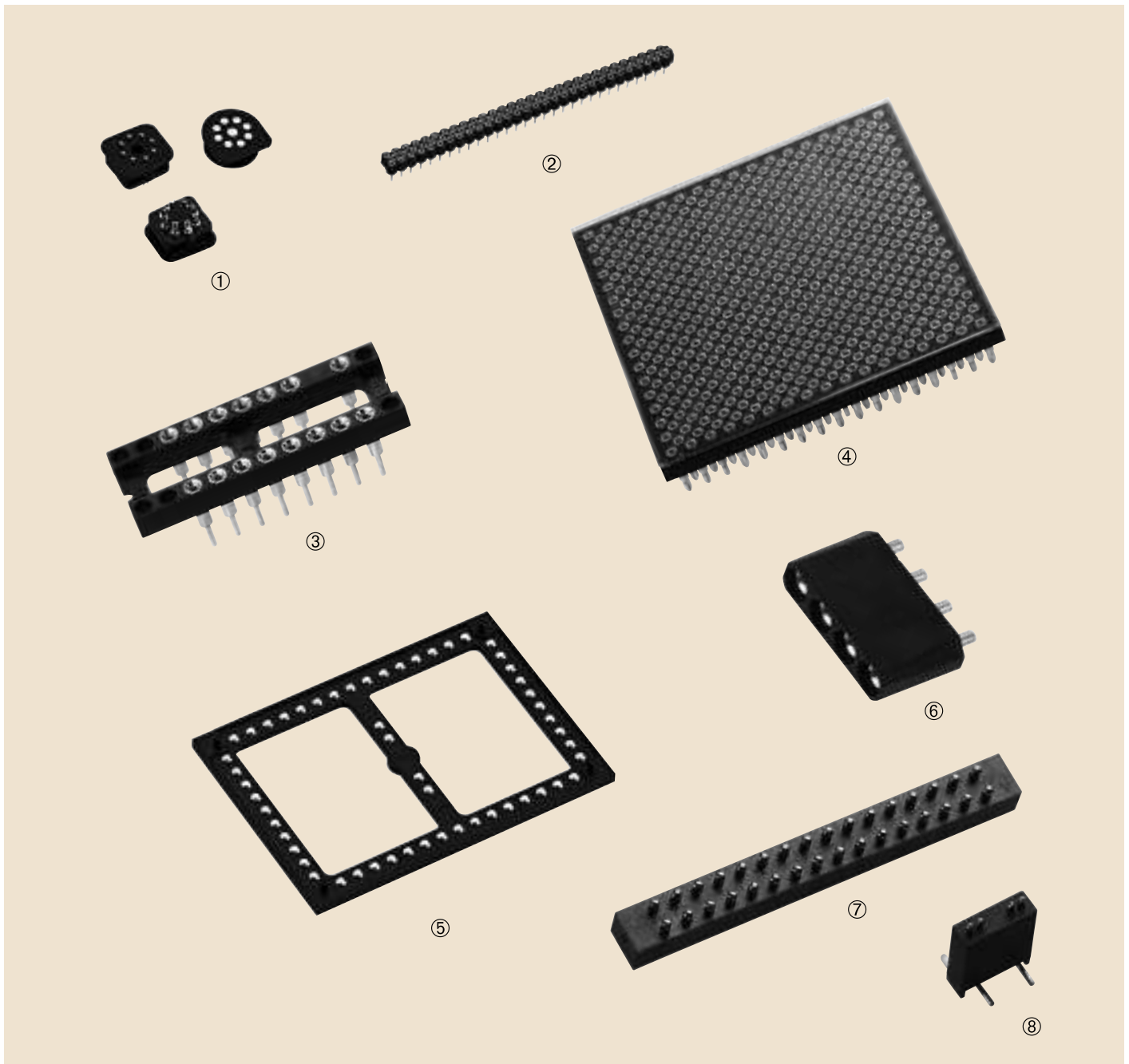
# アプリケーション フィールド

データ処理および収集



## 例

1. ポータブル音声指示データ収集ターミナル用スプリング装着コネクタ
2. シングルボード産業用プロセッサのミニチュア高密度コネクタ
3. LEDディスプレイ・ソケット・コントロールパネル
4. プレスフィット端子対応の545格子PGAソケット、マルチプロセッサ、並列演算、メインフレームコンピュータ
5. PCB、エレクトロニック・バンキング・ターミナル用PCB内部接続用コンポーネント
6. ハードディスク・ドライブ用電源コネクタ
7. タブレットPC、PDAおよびバーコード・リーダーのドッキングステーション用のSMDコネクタ
8. 自動現金支払機、バンキングおよび自動販売機のセキュリティ・コントロールループ用コネクタ





precidip

WWW.PRECIDIP.COM TEL +41 32 421 04 00 SALES@PRECIDIP.COM

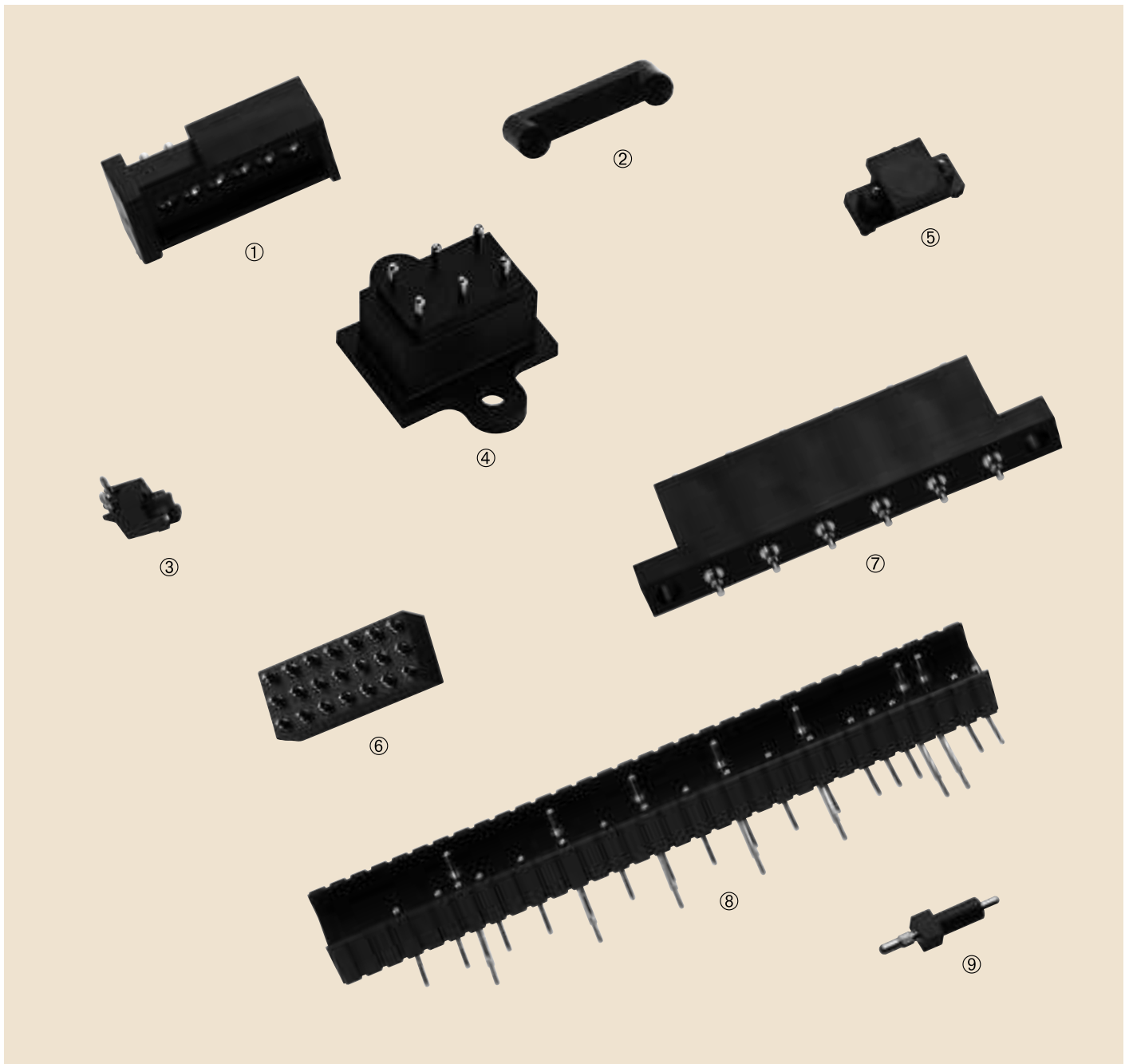
# アプリケーション フィールド

輸送機器



## 例

1. 自動車ダッシュ・ボード計器用コネクタ
2. ブラインド接合用自動車ダッシュ・ボード・コネクタ
3. カーラジオのバックライト用LEDランプソケット
4. 現金輸送自動車用スプリング装着コネクタ
5. 内部ダッシュ・ボード接続用のSMDコネクタ
6. 通信機器付加のダッシュ・ボード用SMDスプリング装着コネクタおよびパッドコネクタ
7. フード・コンベアー・トロリー用スプリング装着コネクタ
8. エアコンディショニング制御装置用カードコネクタ、鉄道
9. カーラジオ用のプレスフィットアセンブリと着脱パネル接続用コネクタ



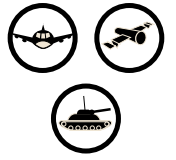


precidip

WWW.PRECIDIP.COM TEL +41 32 421 04 00 SALES@PRECIDIP.COM

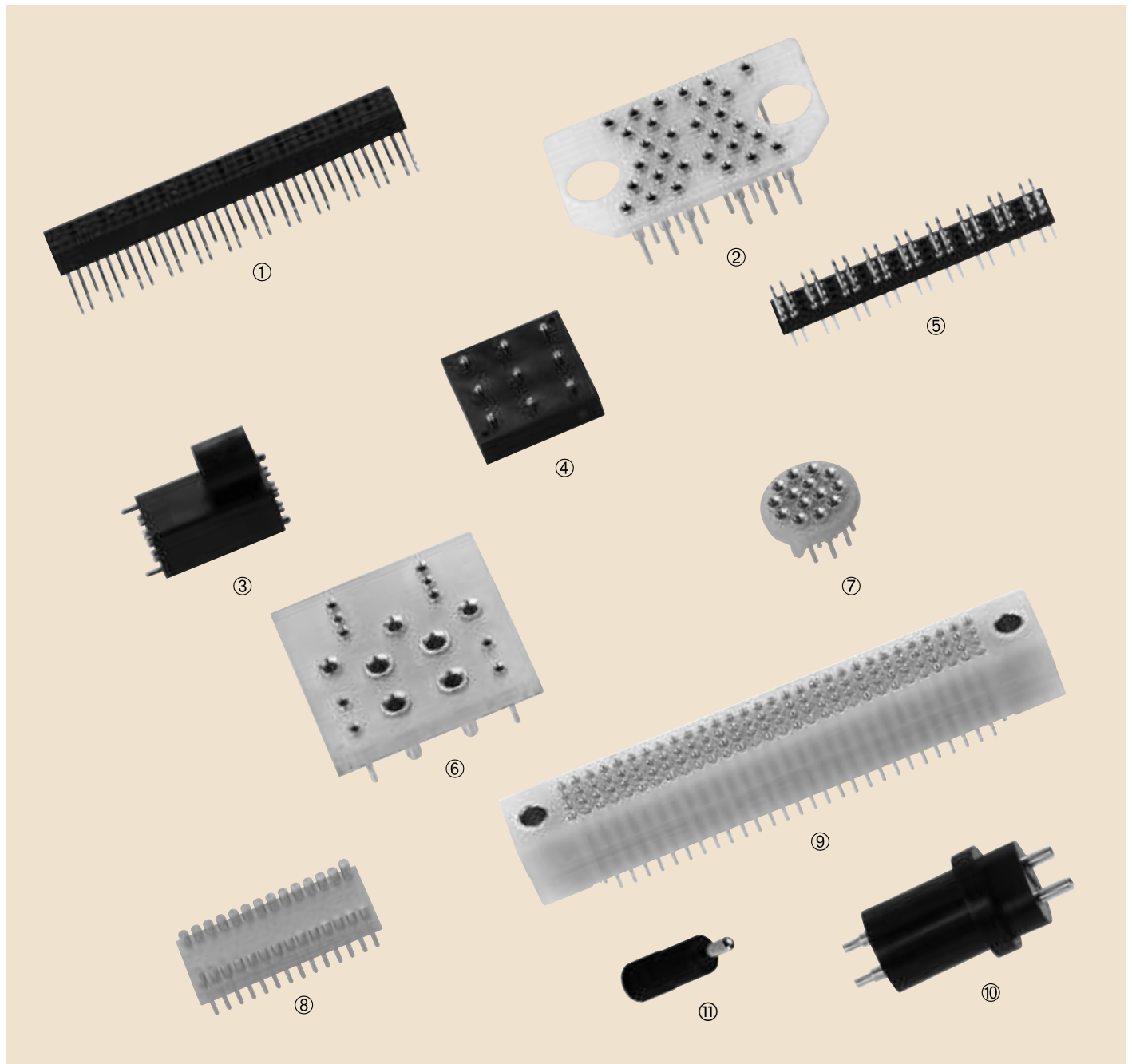
# アプリケーション フィールド

航空機、航空宇宙及び軍用



## 例

1. アビオニクス機器の基板対基板コネクタ
2. PCBからARINCコネクタへのインタフェースソケット
3. 戦術上の携帯用ラジオの基板対基板ソケット
4. 軍用ヘリコプターのレーダー装置
5. アビオニクス機器のミニチュア基板対基板コネクタ
6. PCBからARINCコネクタへのインタフェースソケット
7. PCBからMILコネクタへのインタフェースソケット
8. 人工衛星航法装置のテストシステムでの使用のミニチュアデッドコネクタ
9. アビオニクス装置用の強堅コネクタ
10. アビオニクス装置、電子防御システムでの高接触圧の密封コネクタ
11. 電子防御システム用のインシュレータボディ付フローティングスプリング装着コネクタ



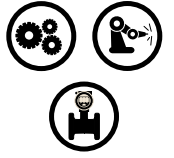


precidip

WWW.PRECIDIP.COM TEL +41 32 421 04 00 SALES@PRECIDIP.COM

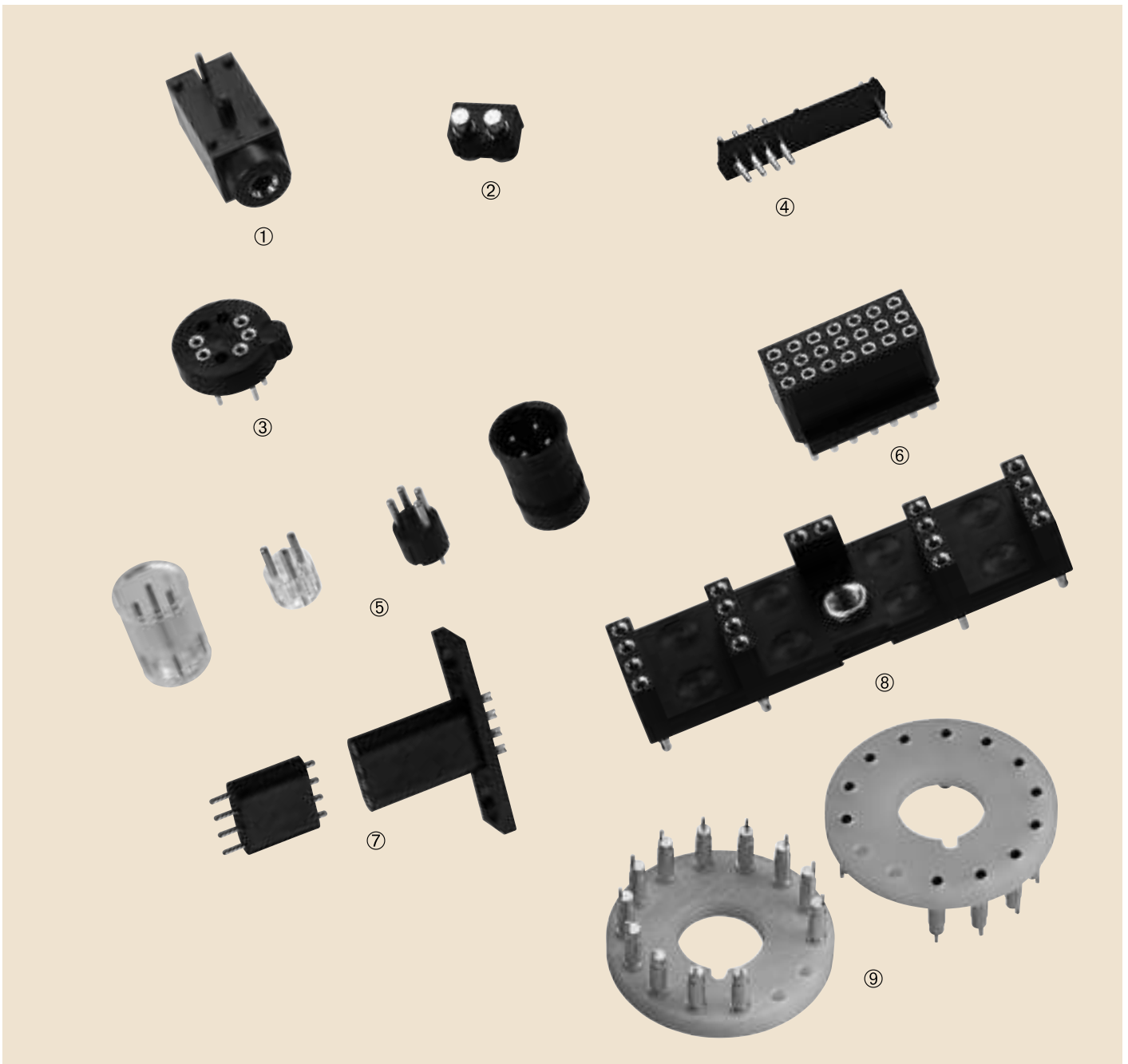
# アプリケーション フィールド

自動機器及び産業用機器



## 例

1. トランスミッタの校正用テストジャック
2. センサー用SMDコネクタ
3. ガス圧力センサー用ソケット
4. センサーのプログラミングモジュール用スプリング装着コネクタ
5. 位置センサー用ピンコネクタ
6. 極性付PCBソケットコネクタ、ビルオートメーションシステム
7. 自動コンベアシステムのゲート制御用スプリング装着コネクタとデッドコネクタ
8. 制御装置のコーディングモジュール用プレスフィットソケット
9. 測定システム用光電子増倍管用ソケット





precidip

WWW.PRECIDIP.COM TEL +41 32 421 04 00 SALES@PRECIDIP.COM

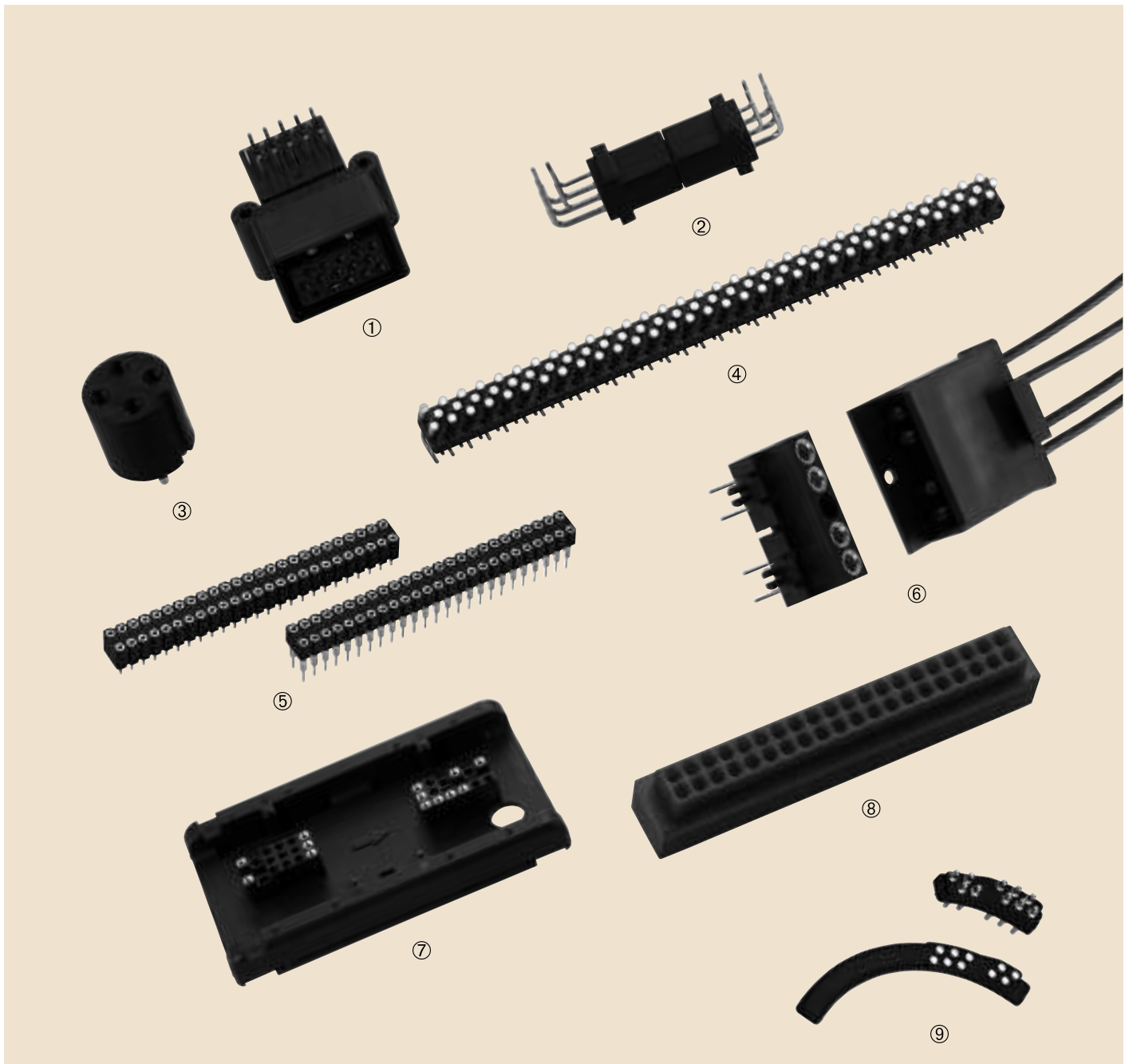
# アプリケーション フィールド

試験機器及び測定機器



## 例

1. 計量システム用データインタフェースコネクタ
2. テストプローブコネクタ
3. 液体分析器用センサーコネクタ
4. ベアボードテストシステム用SMD及びスルーホール端子
5. ハードディスク度ライブのテストシステム用コネクタ
6. 流量速度測定システム用のシールド・コンタクト・コネクタ対
7. センサーシステムとトランスミッタ間のベースプレート/コネクタシステム
8. ディスクドライブの機能試験システム用の隠れたピストン付スプリング装着コネクタ
9. IR熱放射カメラ用スプリング装着及びパッドコネクタ







precidip

WWW.PRECIDIP.COM TEL +41 32 421 04 00 SALES@PRECIDIP.COM

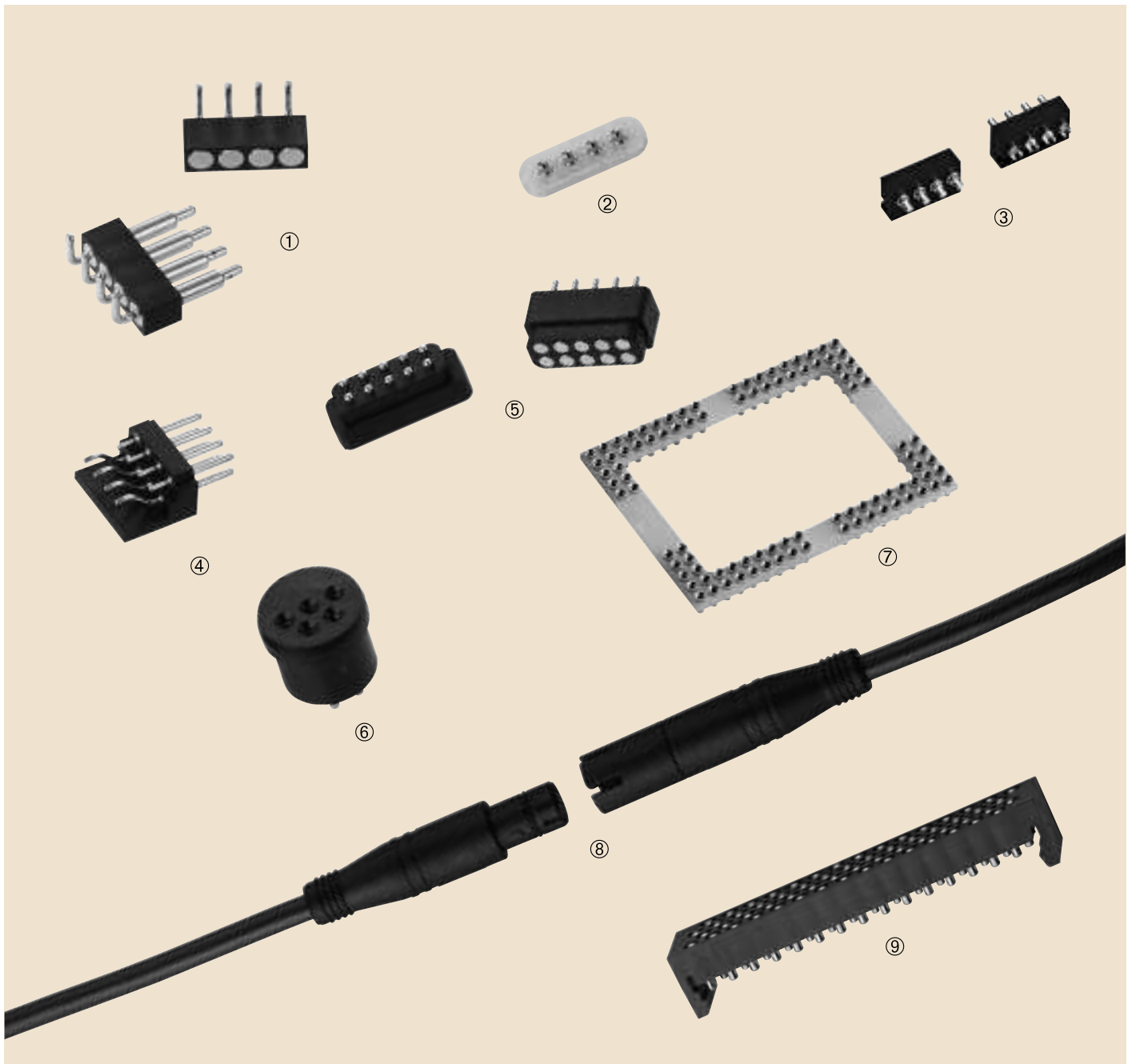
# アプリケーション フィールド

医療機器



## 例

1. 呼吸援助装置用スプリング装着+パッドコネクタ
2. ポータブル血圧測定装置用バッテリーコネクタ
3. 着脱可能なディスプレイモジュール用スプリングコネクタ
4. 筋肉電気刺激システム用電極コネクタ
5. ポータブル患者モニタリングユニットからコンピュータシステムデータ伝送用スプリング装着とパッドコネクタ
6. ガスセンサー用ソケット
7. デジタルX線撮影機CCDイメージセンサー用ソケット
8. 保護等級IP67の患者監視システム用オーバーモールド、ミニチュアコネクタ
9. マザーボードとメザニンボードとの接続用スナップイン・ブラケットを備えたフローティングピン・スプリング装着コネクタ





precidip

WWW.PRECIDIP.COM TEL +41 32 421 04 00 SALES@PRECIDIP.COM

# アプリケーション フィールド

産業及び民生電子機器



## 例

1. インクジェットプリンタ用ミニチュアコネクタ
2. PCに腕時計型潜水コンピュータからのデータをロードするクランプオンコネクタ
3. プロ用カメラのシステムモジュール用ダブルアクション・コネクタ
4. 交換レンズを備えたカメラ用突起接合での接続
5. アドオン・モジュール用PCBコネクタ
6. 家庭用洗濯機のLED表示ソケット
7. プロ用オーディオヘッドホンのケーブル対ケーブルコネクタ
8. ポータブルメディアプレイヤー用バッテリーコネクタ
9. モデルトレイン用基板対基板接続
10. ボイラー制御盤用スプリング装着コネクタ

